



VENTO

Dušas statnis
ar augšējo un rokas dušu

Dušo kolona
su viršutinio dušo ir rankinio dušo galvutėmis

Dušikomplekt
ilma segistita

Душевая стойка
с верхним и нижним душем

Shower bar
with top and hand shower

L2102A2

352483

- LV UZSTĀDĪŠANAS INSTRUKCIJA
- LT ĮRENGIMO INSTRUKCIJA
- EST PAIGALDUSJUHEND
- RUS ИНСТРУКЦИЯ ПО УСТАНОВКЕ

LV**IZLASĪT PIRMS UZSTĀDĪŠANAS!**

Uzņēmums neuzņemas atbildību par defektiem, kas atklāti jau uzstādītiem produktiem, tādēļ pirms montažas, lūdzam rūpīgi izlasīt instrukciju un pārbaudīt komplektāciju, vai produkts nav brāķēts un bojāts transportēšanas laikā. Uzņēmums neuzņemas atbildību par defektiem, kas radušies transportēšanas laikā, kā arī nepareizas uzstādīšanas dēļ. Pirms uzstādīšanas pārbaudiet vai produkta tips, izmērs un krāsa atbilst Jūsu pasūtītajam modelim. Ievērojiet garantijas noteikumus. Detaļas, kas bojātas dabīgā nolietojuma dēļ, netiek mainītas. Tīrīšanai izmantojiet delikātus tīrīšanas līdzekļus (nelietot skrāpējošus un šķīdinātājus saturošus līdzekļus). Izmantojiet produktu tikai tam paredzētajam pielietojumam. Uzņēmumam ir tiesības veikt izmaiņas konstrukcijā.

LT**PERSKAITYKITE PRIEŠ ĮRENGIMAS!**

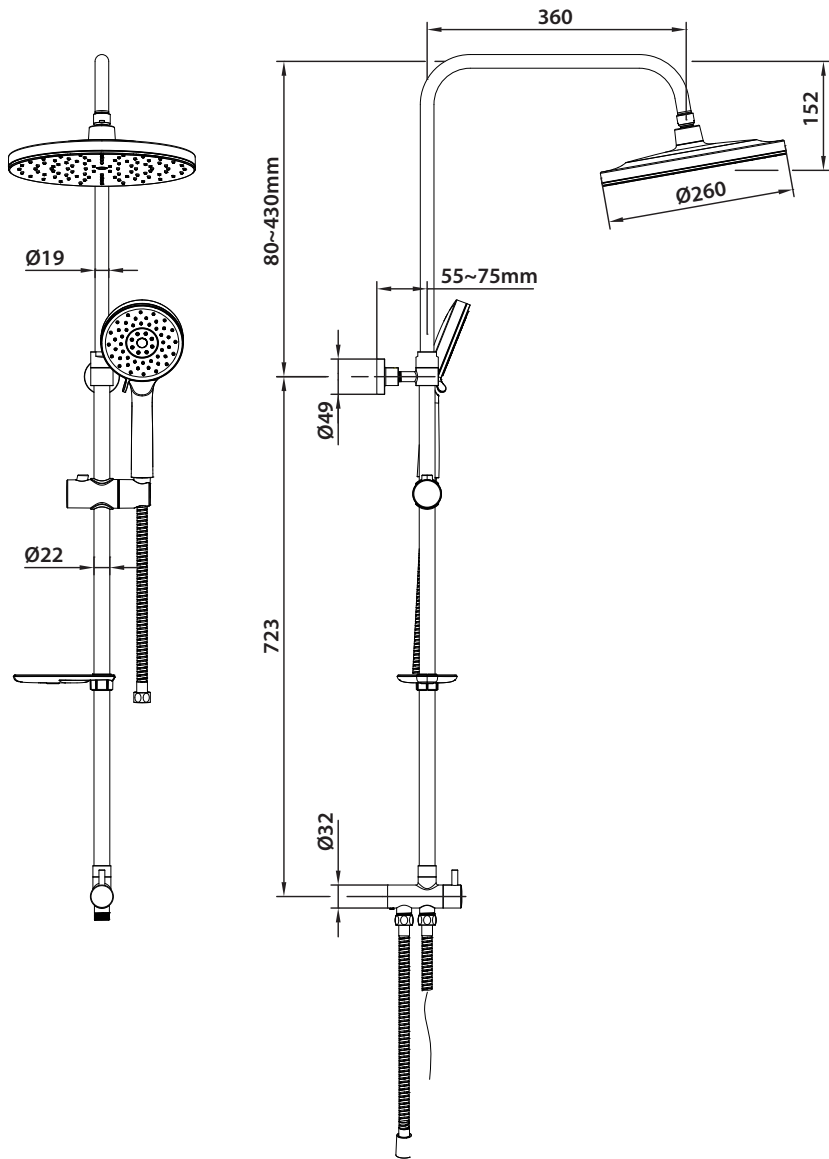
Įmonė neatsako už defektus, kurie iškilio jau sumontavus produkta, todėl iki montavimo pradžios prašome idėmiai perskaityti instrukcija ir patikrinti ar produktas nėra su broku ir ar neatsirado pažeidimu metu. Įneatsako už defektus kurie atsirado transportavimo metu ar dėl neteisingo montavimo. Prieš pradėdant montuoti patikrinkite ar produkto tipas, matmenys ir spalva atitinka Jusu užsakyma. Laikykitės garantijos taisykliu. Dalys, kurios natūraliai nusidėvėjo, nekeiciamos. Valymui naudokite delikacias valymo priemones (nenaudokite abrazyviniu priemonių ir primonių, kurių sudėtyje yra tirpikliu). Produkta naudoti tik pagal jo paskirti. Įmonė turi teisė keisti gaminio konstrukcija.

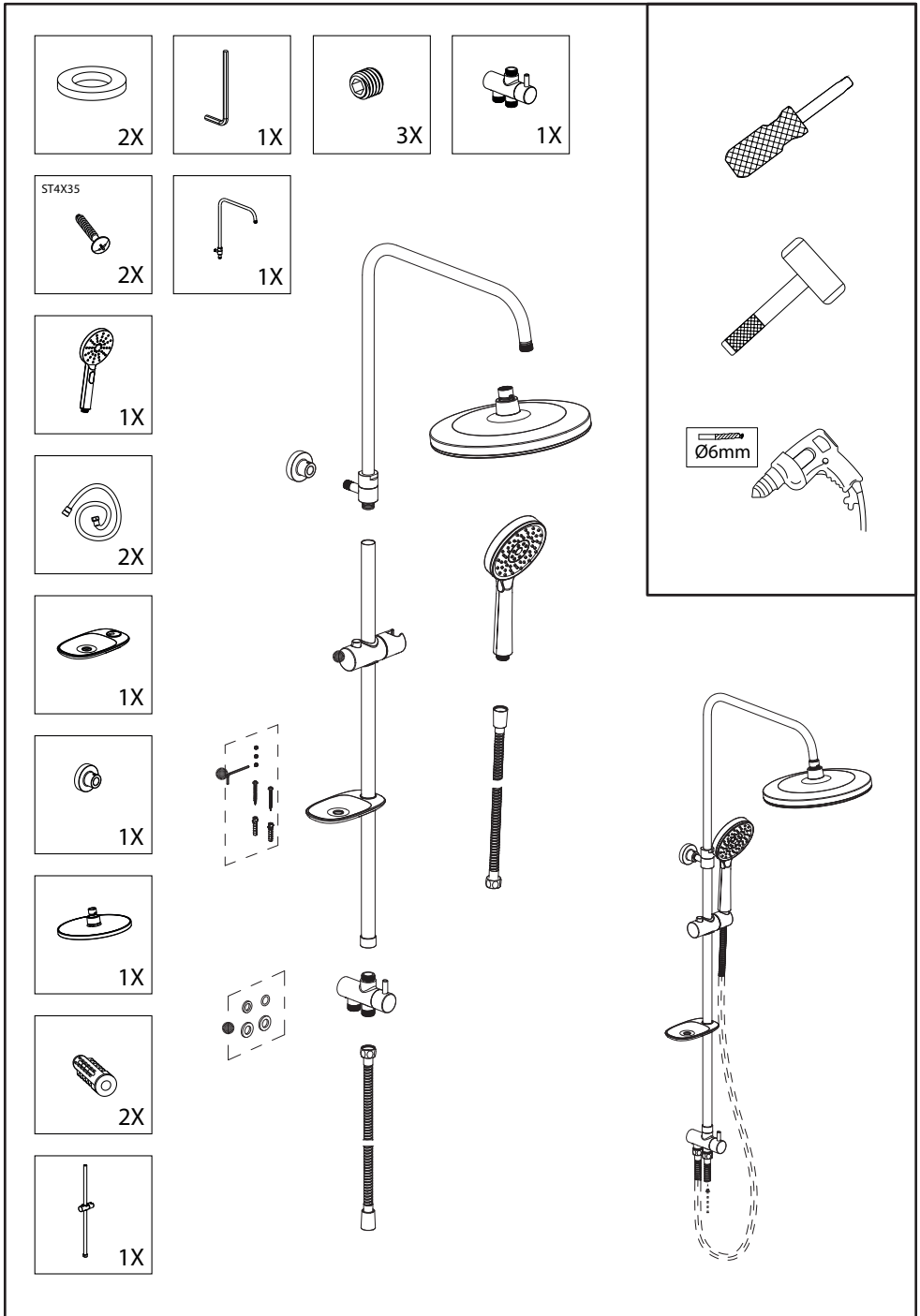
EE**LOE ENNE PAIGALDAMIST!**

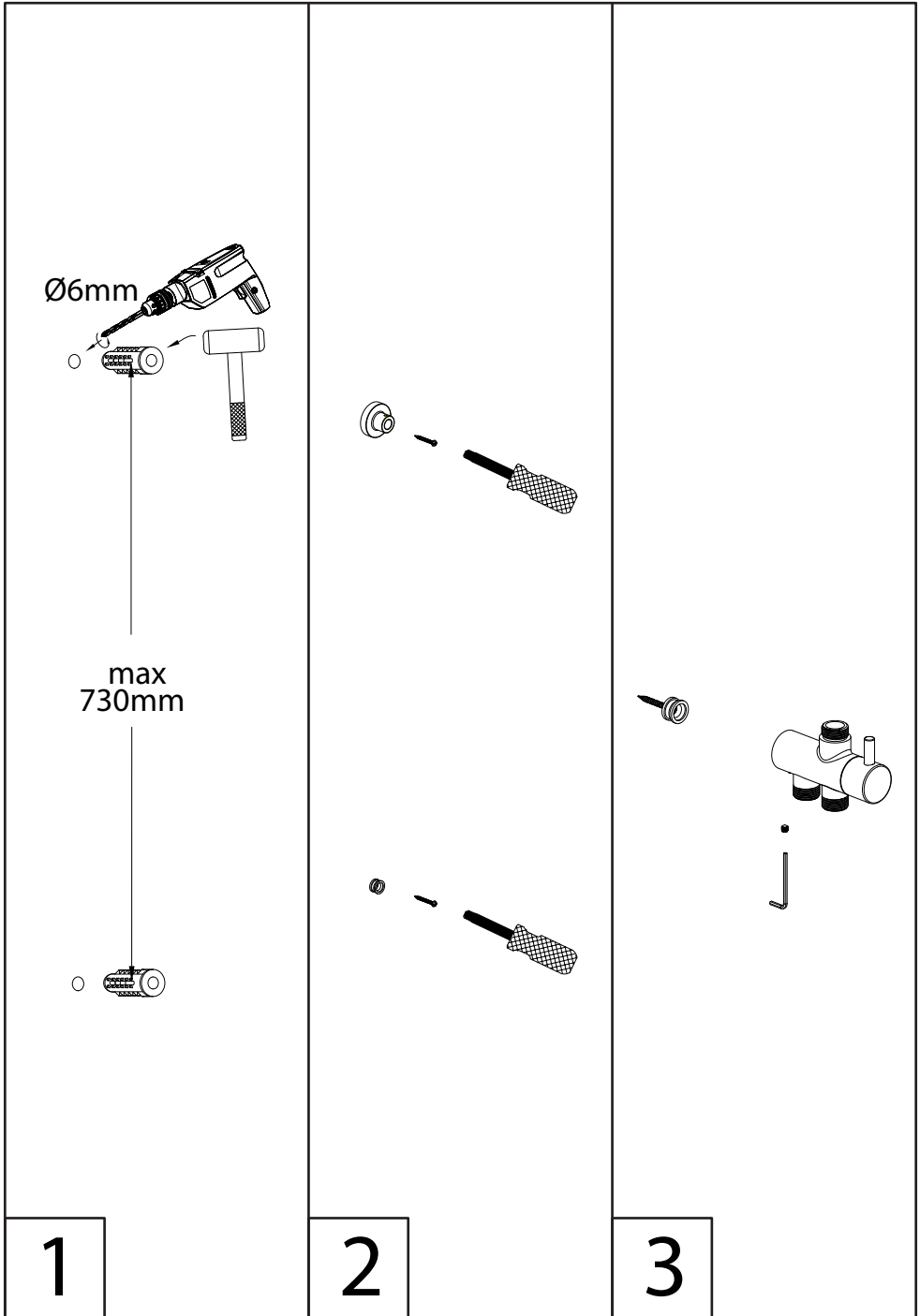
Etote maaletooja ei vastuta defektide eest, millest teatakse alles peale seadme paigaldamist. Enne paigaldamise alustamist palume hoolikalt läbi lugeda paigaldamise juhend ja kontrollida toote kvaliteeti, kompleksust ja defekte, mis võisid tekkida transportimise ajal. Toote maaletooja ei vastuta defektide eest, mis tekkisid transportimise või seadme ebaõige monteerimise tagajärjel. Enne paigaldamise alustamist ja lahti pakkimist kontrollige, kas kohale toodud seade vastab tellimusele, kontrollige seadme tüüpi, mõõtmeid ja värvi. Pidage kinni garantiitingimustest. Loomulikult kuluvaid seadme osi ei vahetada. Seadme puhastamiseks on lubatud kasutada ainult delikaatseid puhastusvahendeid (on keelatud kasutada abrasiivseid puhastusvahendeid ja puhastusvahendeid. Toodeid kasutada ainult selleks ettenähtud otstarbeks. Maaletoojal on õigus muuta toote konstruktsiooni.

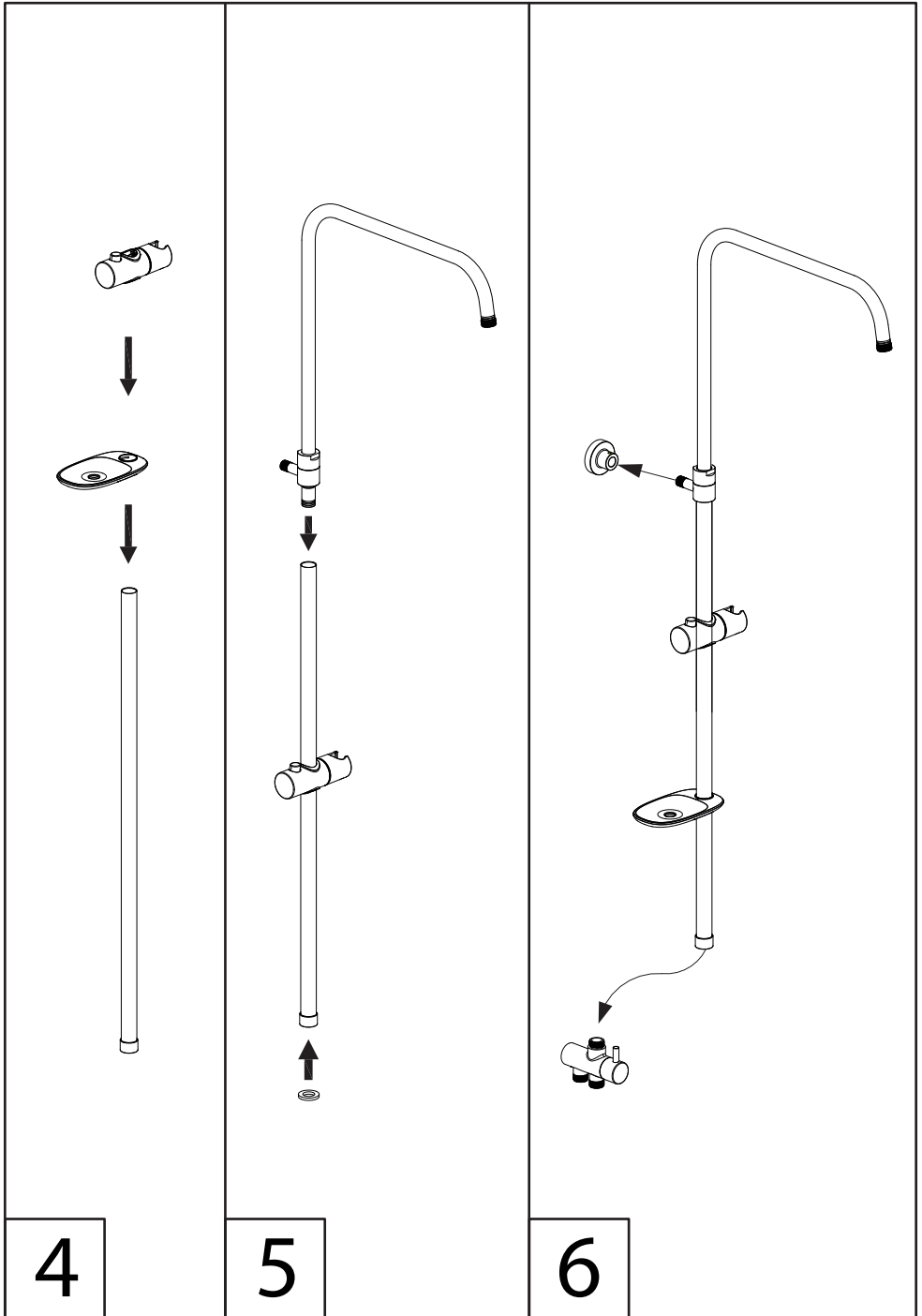
RU**ПРОЧЕСТЬ ПЕРЕД УСТАНОВКОЙ!**

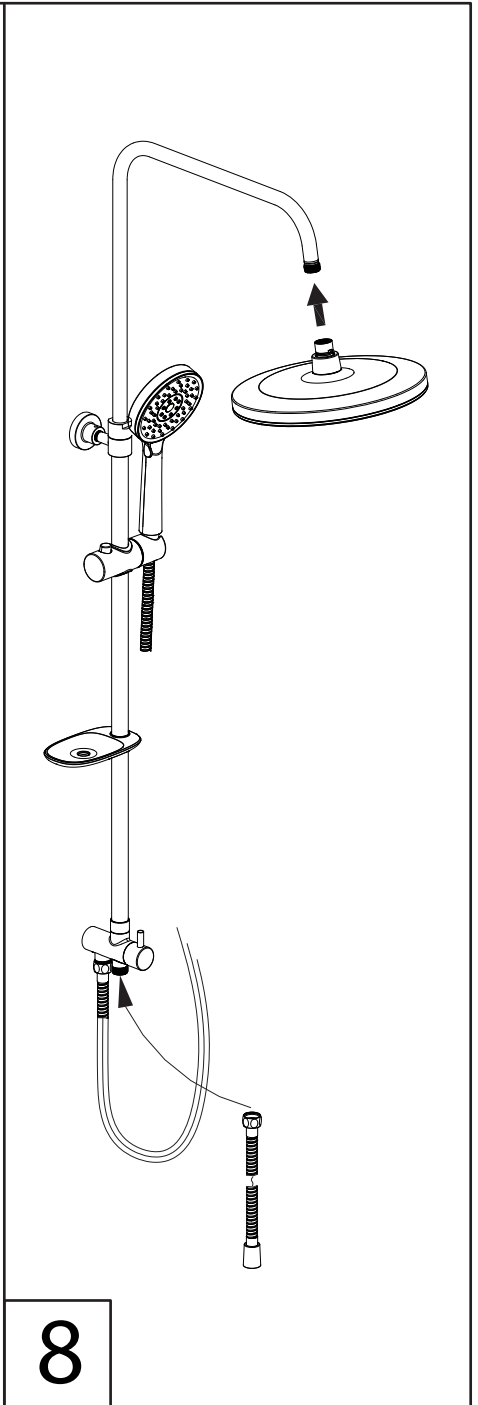
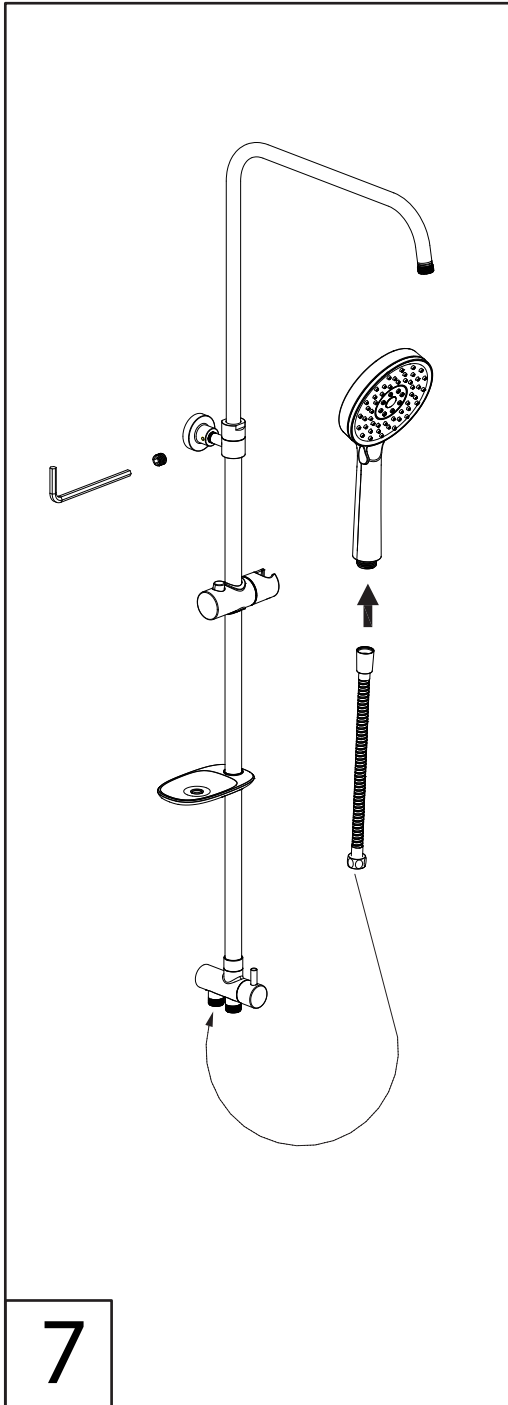
Предприятие не несёт ответственность за дефекты, выявленные у уже установленного товара, поэтому перед началом монтажа просим тщательно ознакомиться с инструкцией и проверить комплектацию товара, а также удостовериться в отсутствии брака или повреждений во время транспортировки. Предприятие не несёт ответственность за дефекты, возникшие во время транспортировки, а также вследствие неправильной установки. Перед началом установки проверьте соответствует ли тип, размер и цвет продукта заказанной Вами модели. Соблюдайте гарантийные условия. Детали, поврежденные в процессе естественного использования не подлежат замене. Для чистки используйте деликатные чистящие средства (не используйте абразивные и растворительсодержащие средства). Используйте продукт исключительно по назначению. Предприятие имеет право осуществлять изменения в конструкции товара.













www.vento.lv