

## Tehniskie dati

### RAW tipa termostatiskais sensors ar automātiskā aizslēga savienojumu



027

KEYMARK sertificēts  
atbilstoši EN 215

#### Pielietojums



RAW sērijā ir plaša radiatoru termostatu programma, kas paredzēta centrālā apkures un privātmāju apkures sistēmās, kurās izmanto ūdeni.

RAW ir ar šķidrums pildīts automātiskais proporcionālais kontrolieris ar mazu P-joslu. Tas nodrošina pastāvīgu temperatūru, augstu komforta līmeni un efektīvu enerģijas ekonomiju.

RAW sensora programmas klāsts ietver:  
RAW 5010 iebūvētais sensors ar aizsardzību pret sistēmas aizsalšanu. Spēj ierobežot un bloķēt temperatūru uzstādītajā punktā. Temperatūras diapazons 8 - 28 °C.  
RAW 5012 tālvadības sensors ar aizsardzību pret sistēmas aizsalšanu. Spēj ierobežot un bloķēt temperatūru uzstādītajā punktā. Temperatūras diapazons 8 - 28 °C.  
RAW 5116 iebūvētais sensors ar aizsardzību pret sistēmas aizsalšanu. Spēj ierobežot un bloķēt temperatūru uzstādītajā punktā. Temperatūras diapazons 16 - 28 °C.

Visus RAW termostatiskos sensorus var kombinēt ar visiem RA vārstu korpusiem.

Saslēgšanas uzgrieznis nodrošina vienkāršu, bet stipru sensora savienojumu ar vārsta korpusu. Pretzādzību aizsardzība nepieļauj nesankcionētu sensora noņemšanu (skat. Papildierīces). Pēc tehniskajiem datiem RAW vārstu korpusu un RAW sensoru kombinācijas atbilst Euronorm EN 215.

RAW sensora uzstādīšana ir vienkārša un neprasa instrumentus. Tikai uzspiediet sensoru uz vārsta līdz noklikšķ aizslēgs.

#### Pasūtīšana un specifikācija

##### Sensori ar automātiskā aizslēga savienojumu

Tips	Modelis	Temp. diapazons <sup>2)</sup>	Koda nr.
RAW 5010	Iebūvētais sensors	8-28 °C	<b>013G5010</b>
RAW 5116	Iebūvētais sensors (16-28 °C)		<b>013G5116</b>
RAW 5012	Tālvadības sensors ar kapilāro cauruli 0-2 m <sup>1)</sup>		<b>013G5012</b>

<sup>1)</sup> Tālvadības sensors tiek piegādāts ar visām kapilārajām caurulēm, kas ir saritinātas sensora iekšpusē. Montējot sensoru tiek atritinātas tikai nepieciešamās caurules garums.

<sup>2)</sup> Xp = 2 K,t.i., vārsts aizveras pie temperatūras, kas ir par 2 °C augstāka nekā istabas temperatūra.

#### Piederumi

Produkts		Kodas
Pretzādzību skavas	20 gab.	<b>013G5245</b>
Instrumentu komplekts	Seškantes atslēga un skrūvgriezis (pretzādzību un noslēgšanas skavu noņemšanai)	<b>013G1236</b>
Noslēgšanas skavas	Noslēgšanas skavas tiek izmantotas, lai droši saglabātu iestatītās temperatūras. Tās tiek noņemtas ar speciālu Danfoss instrumentu	<b>013G5199</b>
Leņķa adapteris	RAW un RA 2000 sensoru uzstādīšanai 90° leņķi uz vārsta	<b>013G1350</b>

## Tehniskie dati

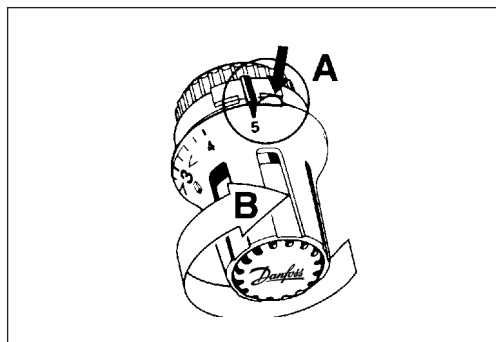
## RAW tipa termostatiskais sensors ar automātiskā aizslēga savienojumu

### Temperatūras kontroles pielāgošana

Izmantojot divus gredzenus, iespējams iestatīt temperatūras robežas.

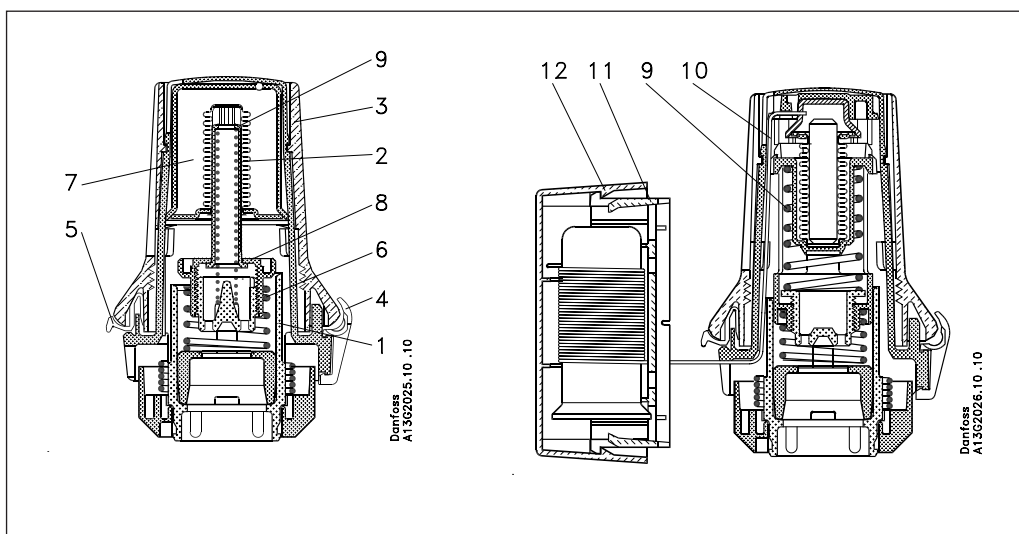
Augstākās vērtības iestatīšana - piem. 4 kā augstākā pieejamā temperatūras izvēle:  
 A. Pagrieziet sensoru līdz maksimālajai pozīcijai.  
 A. Turiet ierobežojošo gredzenu skalas labajā pusē un ar pirkstu spiediet bultiņas norādītajā vietā.  
 B. Pagrieziet sensoru līdz |||| un atbrīvojiet gredzenu.

Lai izvairītos no iestatījumu nobīdēm, tiek izmantotas noslēgšanas skavas ar kodu 013G5199. Tās iespējams noņemt tikai ar Danfoss instrumentu - kods 013G1236.



### Konstrukcija un funkcijas

1. Ligzda
2. Sensora receptori
3. Iestatīšanas rokturis
4. Iestatījuma atzīme
5. Ierobežojuma gredzens
6. Atiestatīšanas atspere
7. Šķidra pildviela
8. Darba vārpsta
9. Atspere
10. Kapilārā caurule



Sensors izmanto jaunāko šķidruma pildīto receptoru sistēmu no Danfoss - pasaules līdera radiatoru termostatu jomā 50 gadu garumā.

Tieši tāpat temperatūras pieaugums izraisa vārsta aizvēršanu un samazina karstā ūdens piegādi radiatoram.

Izstrādāts pēc proporcionalitātes principa: temperatūras kritums izraisa vārsta atvēršanu. Tas palielina karstā ūdens piegādi radiatoram.

### Temperatūras iestatīšana

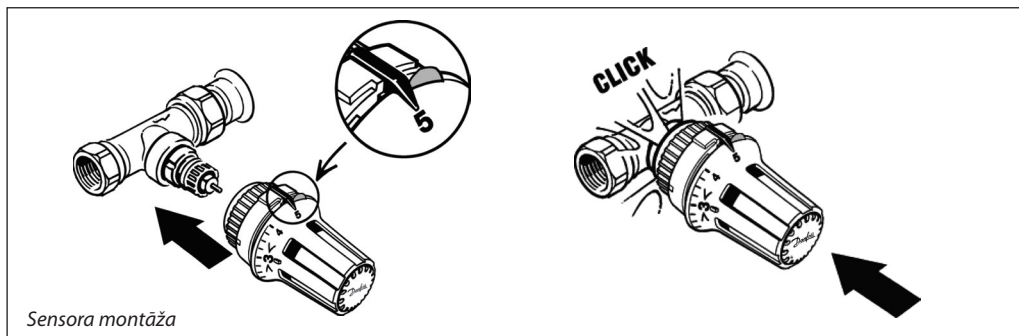
\* = Pretsala uzstādīšana  
 Istabas temperatūras skala  $X_p = 2^\circ\text{C}$

10	14	18	22	26	30	°C
*    1    2    •••    3    •••    4    5						
8	12	16	20	24	28	°C

Vajadzīgo istabas temperatūru uzstāda, pagriežot uzstādīšanas ciparnīcu. Temperatūru skala parāda attiecības starp vērtībām uz skalas un istabas temperatūru. Norādītās temperatūras ir tikai orientējošas, jo iegūto istabas temperatūru bieži vien ietekmēs montāžas apstākļi.

Temperatūras skala ir noteikta atbilstoši Eiropas standartam  $X_p = 2^\circ\text{C}$ . Tas nozīmē, ka radiatora termostati aizveras pie sensora temperatūras, kas ir par  $2^\circ\text{C}$  augstāka, nekā temperatūras skalā norādītā.

Montāža

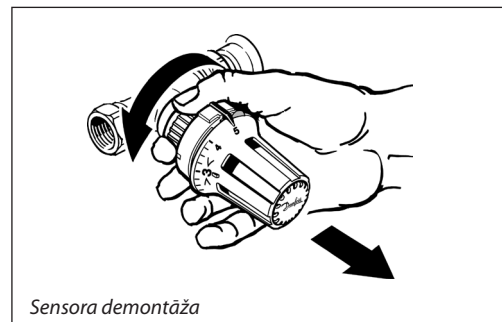


Sensora montāža

Tiklīdz vārsta vāciņš ir noņemts, šis Danfoss sensors ir ļoti vienkāršs uzstādīšanā un neprasa nekādus instrumentus.

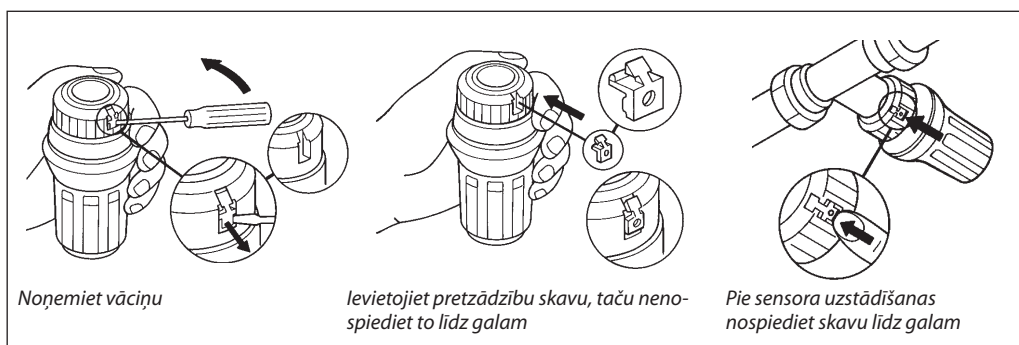
Sensora uzstādīšana uz vārsta tiek veikta viegli uzspiežot uz tā. Kad tas ir vietā, nostrādā automātiskais aizslēgs un sensors ir pareizi uzstādīts.

Ja montāža un demontāža tiek veikta atkārtoti, aizslēga mehānisms jāsašaurina, manuāli pagriežot gredzenu.



Sensora demontāža

Pretzādzību aizsardzība

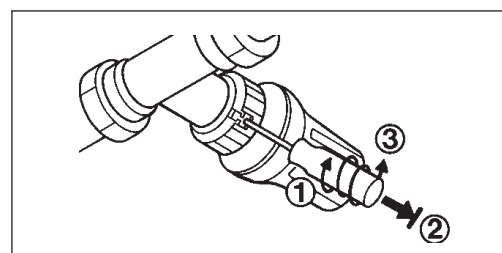


Noņemiet vāciņu

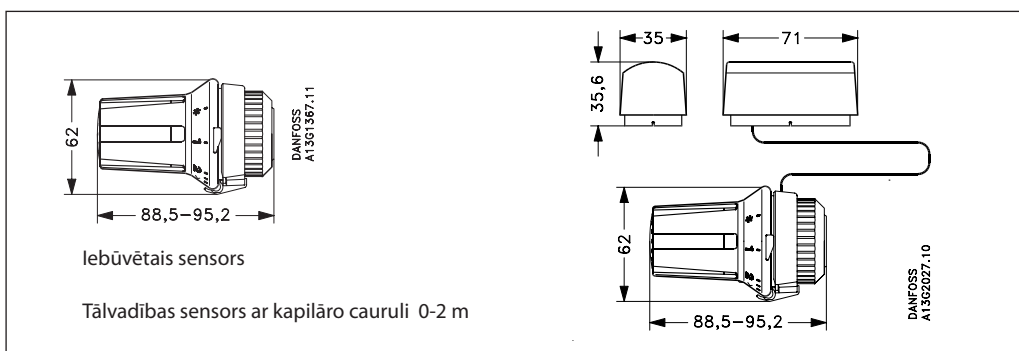
levietojiet pretzādzību skavu, taču neno-  
spiediet to līdz galam

Pie sensora uzstādīšanas  
nospiediet skavu līdz galam

Pretzādzību skavas tiek noņemtas ar instrumentu, kura kods ir 013G1236. Šis instruments ir īpašs skrūvgriezis, kas tiek izmantots skavu izņemšanai kā parādīts attēlā.



Izmēri



Iebūvētais sensors

Tālvadības sensors ar kapilāro cauruli 0-2 m

**Danfoss SIA**

Vienības gatve 198  
1058 Rīga  
LATVIA  
Tel.: +371 67 339 166  
Fax: +371 67 361 313  
[www.danfoss.lv](http://www.danfoss.lv)

---

Danfoss neuzņemas atbildību par iespējamām kļūdām katalogos brošūrās un citos drukātos materiālos. Danfoss patur tiesības izmainīt savu produkciju bez brīdinājuma. Tas attiecas arī uz jau pasūtīto produkciju ar piezīmi, ka šīs pārmaiņas var tikt izdarītas, neveicinot tām sekojošas izmaiņas, kam vajadzētu tikt uzrādītām specifikācijās, par kurām ir iepriekšēja vienošanās. Danfoss, Danfoss logotips ir Danfoss A/S tirdzniecības zīmes. Visas tiesības rezervētas.