

## Datu lapa

## Hidrauliskie parametri

Maksimālais darba spiediens $P_N$	10 bar
Sūknēšanas plūsma $Q_{max}$	2,7 m <sup>3</sup> /h
Minimalais pieplūdes augstums pie 50 °C	0,5 m
Minimalais pieplūdes augstums pie 95 °C	3 m
Minimalais pieplūdes augstums pie 110 °C	10 m
Min. šķidruma temperatūra $T_{min}$	-10 °C
Maks. šķidruma temperatūra $T_{max}$	95 °C
Maks. šķidruma temperatūra pie maks. apkārtējā gaisa temperatūras +25 °C $T_{max}$	95 °C
Maks. šķidruma temperatūra pie maks. apkārtējā gaisa temperatūras +40 °C $T_{max}$	95 °C
Apkārtējā gaisa temperatūra, min. $T_{min}$	-10 °C
Maks. apkārtējā gaisa temperatūra $T_{max}$	40 °C

## Motoru parametri

Energoefektivitātes indekss (EEI)	0.20
Elektrotīkla pieslēgums	1~230 V ±10%, 50/60 Hz
Nominālā jauda $P_2$	15 W
Apgriezienu skaits, min. $n_{min}$	700 apgr./min
Apgriezienu skaits, maks. $n_{max}$	3400 apgr./min
Elektrības patēriņš (min.) $P_{1 min}$	3 W
Elektrības patēriņš $P_{1 max}$	20 W
Traucējumu emisija	EN 61000-6-3
Traucējumnoturība	EN 61000-6-2
Elektromagnētiskā savietojamība	EN 61800-3
Kabeļu skrūvsavienojums	1 x PG11
Aizsardzības klase	F
Aizsardzības pakāpe	IPX2D

## Materiāli

Sūkņa korpuss	Cast iron
Darba rats	PP-GF40
Vārpsta	Stainless steel
Gultņa materiāls	Ogles, ar metālu impregnēta

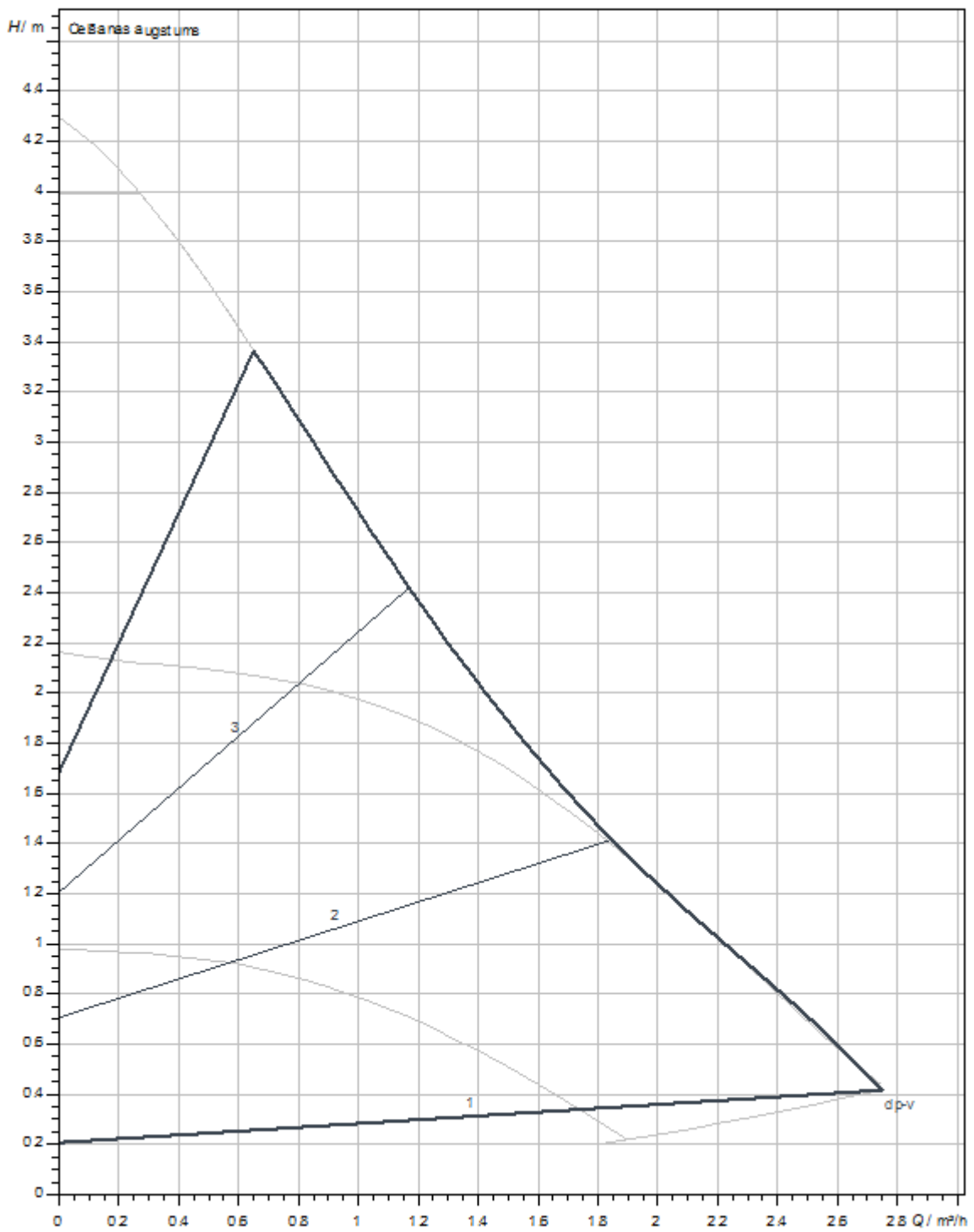
## Montāžas izmēri

Spiediena puses caurules pieslēgums	G 1½
Iesūknēšanas puses caurules pieslēgums	G 1½
Konstrukcijas garums $l_0$	180 mm

## Eksploatācijas dati

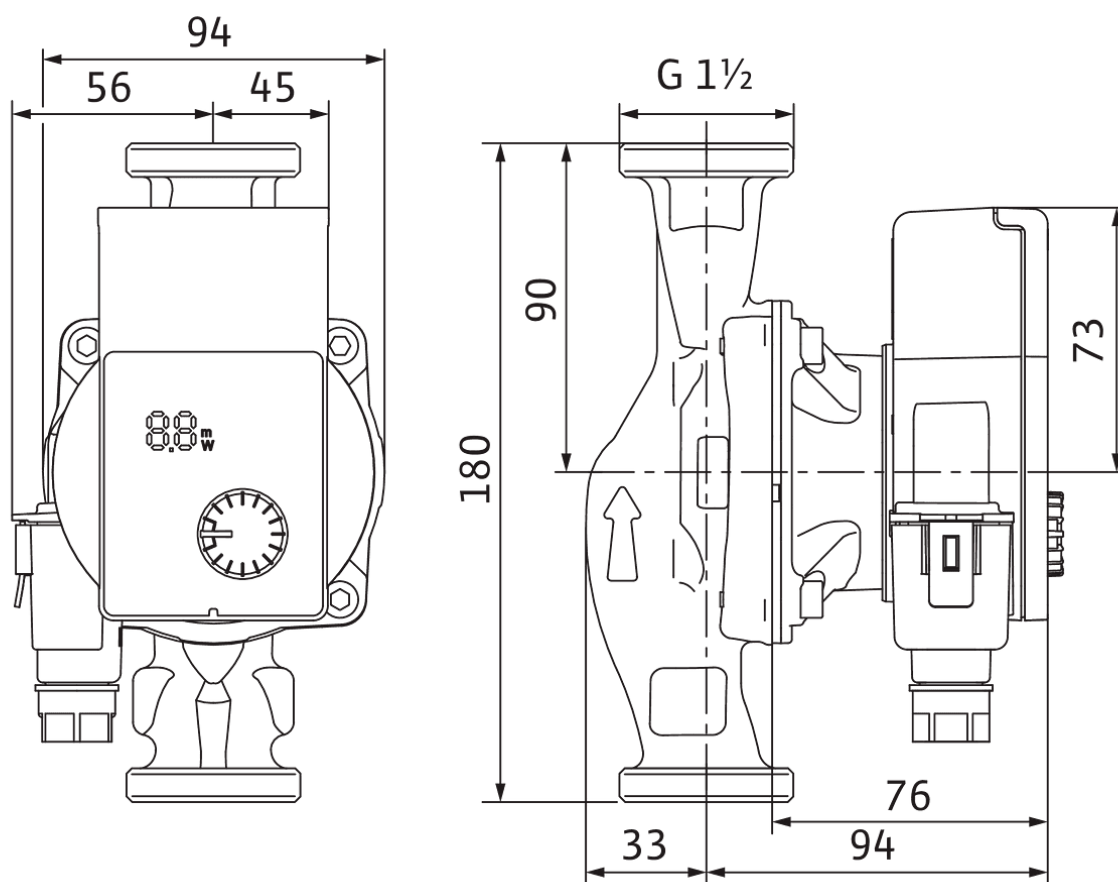
Sūknējamais šķidrums	Water
----------------------	-------

Raksturlīknes



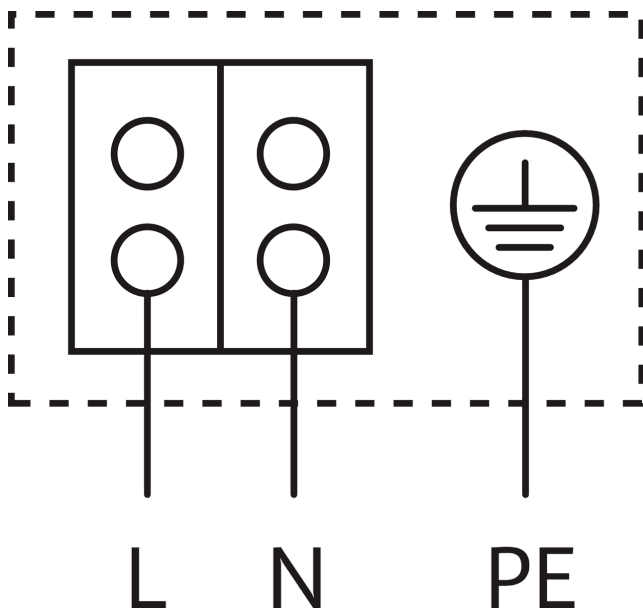
### Izmēri un rasējumi

Yonos PICO1.0 25/1-4



## Elektriskā shēma

## Eco PICO-NOVA



Motors ar aizsardzību pret bloķējošo strāvu

**Maiņstrāvas motors (EM)** 2 polu - 1~230 V, 50 Hz

## Pasūtīšanas informācija

## Izstrādājuma dati

Ražotājs	Wilo
Izstrādājuma nosaukums	Yonos PICO1.0 25/1-4
Artikula numurs	4248082
EAN skaitlis	4062679175232
Krāsa	Zaļš
Minimālais pasūtījuma daudzums	1
Pieejamība tirgū	2021-07-19

## Izmēri un svāri

Garums ar iepakojumu	194 mm
Garums <i>L</i>	180 mm
Augstums ar iepakojumu	105 mm
Augstums <i>H</i>	102 mm
Platums ar iepakojumu	174 mm
Platums <i>W</i>	131 mm
Bruto svārs apm. <i>m</i>	2 kg
Neto svārs apm. <i>m</i>	2 kg

## Iepakojums

Skaits vienā slānī	24
Iepakojuma īpašība	Tirdzniecības iepakojums
Iepakojuma veids	Kartons
Skaits uz paletes	198

## Piedāvājuma teksts

Augstas efektivitātes sūknis Wilo-Yonos PICO1.0, elektroniski regulējams. Slapjā rotora cirkulācijas sūknis ar skrūvsavienojumu, kam nav nepieciešama apkope, bloķējošās strāvas pārbaudes EC motoru un integrētu elektronisku jaudas regulēšanu bezpakāpju spiedienu starpības regulēšanai. Paredzēts izmantošanai visa veida apkures un kondicionēšanas iekārtās.

Regulēšanas režīma izvēle atbilstoši izmantošanai radiatoru / grīdas apkurē.

Sērijveidā ar:

- > Iepriekš iestatāms regulēšanas princips optimālai slodzes pielāgošanai:
- > Konstanta spiedienu starpība ( $\Delta p-c$ )

- > Mainīga spiedienu starpība ( $\Delta p-v$ )
- > LED indikators:
  - > Sūknēšanas augstuma indikācija iestatīšanas laikā
  - > Tekošā patēriņa rādījums vatos
  - > Traucējumu ziņojumu rādījums (kļūdu kodi)
  - > Aktivizētas atgaisošanas funkcijas rādījums
- > Manuāla atgaisošanas funkcija rotora nodalījuma atgaisošanai
- > Integrēta motora aizsardzība
- > Automātiskā atbloķēšanas funkcija
- > Ātrā pieslēgšana elektrotīklam, izmantojot Wilo-Connector

### Ekspluatācijas dati

Sūknējamais šķidrums	Water
šķidruma temperatūra $T$	-10 °C
apkārtējā gaisa temperatūra $T$	-10 °C
Maksimālais darba spiediens $P_N$	10 bar
Minimalais pieplūdes augstums pie 50 °C	0,5 m
Minimalais pieplūdes augstums pie 95 °C	3 m
Minimalais pieplūdes augstums pie 110 °C	10 m

### Motoru parametri

Energoefektivitātes indekss (EEI)	0.20
Traucējumu emisija	EN 61000-6-3
Traucējumnoturība	EN 61000-6-2
Elektrotīkla pieslēgums	1~230 V, 50/60 Hz
Elektrības patēriņš $P_{I \max}$	20 W
Apgriezienu skaits, min. $n_{\min}$	700 apgr./min
Apgriezienu skaits, maks. $n_{\max}$	3400 apgr./min
Motora aizsardzības pakāpe	IPX2D
Kabeļu skrūvsavienojums	1 x PG11

### Materiāli

Sūkņa korpus	Cast iron
Darba rats	PP-GF40
Vārpsta	Stainless steel
Gultņa materiāls	Ogles, ar metālu impregnēta

### Montāžas izmēri

Iesūknēšanas puses caurules pieslēgums	G 1½
Spiediena puses caurules pieslēgums	G 1½
Konstrukcijas garums $l_0$	180 mm

### Informācija par pasūtījumu izvietojumu

Ražotājs	Wilo
Izstrādājuma nosaukums	Yonos PICO1.0 25/1-4
Neto svars apm. $m$	2 kg
Artikula numurs	4248082